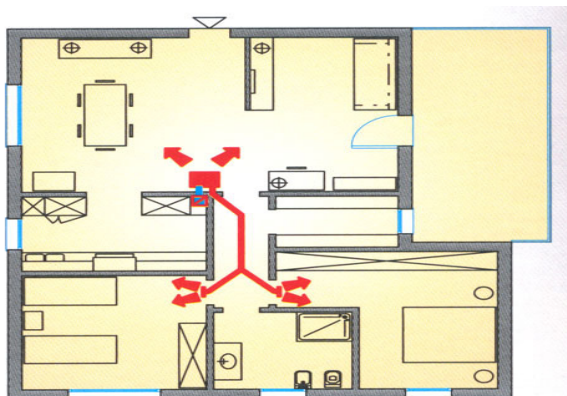
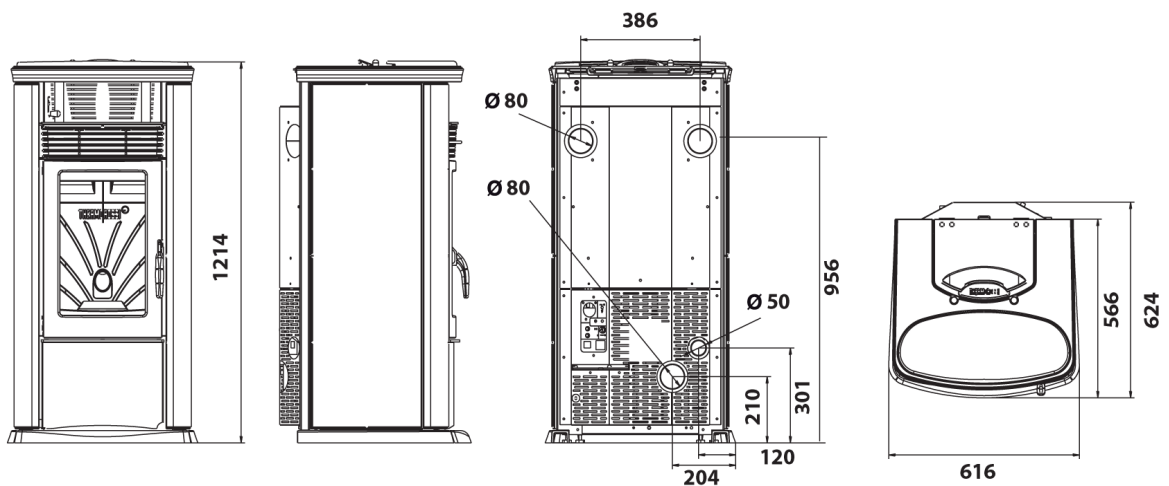
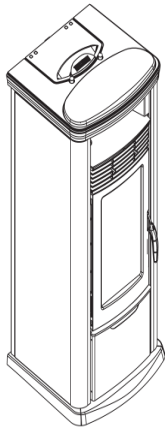
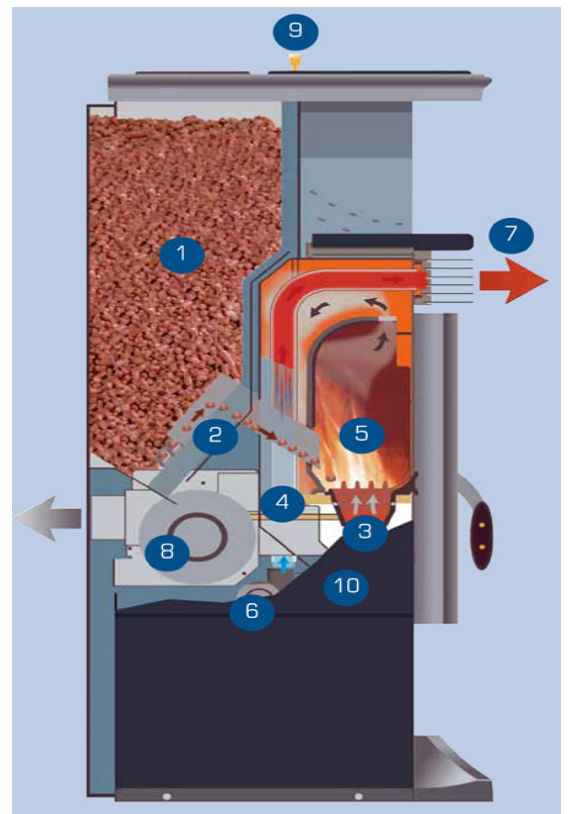


ECOTHERM7000 EASY sauf a pellets



Geeignet für mittlere/große Häuser und Wohnungen zur Unterstützung der Öl- oder Gasheizung - heizt bis zu 324 m³ oder 120 m². Heizleistung regelbar zwischen 3,1 und 11 kW - Wirkungsgrad 90%. Beheizt den Aufstellraum und - sofern gewünscht - über Warmluftkanäle bis zu vier anliegende Räume. Dadurch wesentliche Reduzierung der Raumabstrahlung, da die Wärme hauptsächlich abgeleitet wird. Einfache Installation. Keine Justierung vor Ort erforderlich, da bereits im Werk erfolgt. Automatischer und extrem leiser Betrieb (38 db), da der Ventilator auf hochwertigem Lagern montiert ist. Raumthermostat mit Fernbedienung und 24 Stunden-Programmierung - der Ofen springt dann an, wenn Sie es wünschen.

	Abmessungen (HxBxT)	(mm)	1206-616-619
	Raumheizvermögen	(m3)	324
	Electric consumption (min/max)	(W)	65-130
	Wirkungsgrad bis		90%
	Erforderlicher Förderdruck	(mbar)	0,10
	Sicherheitstemperaturbegrenzer		•
	Rauchabzugsdurchmesser	(mm)	80
	Fassungsvermögen Pelletsbehälter	(kg)	30
	Stündlicher pelletsverbrauch	(kg/h) (min/max)	0,8-2,4
	Refuelling cycle (min/max) hours	(h)	37/12,5
	Fernbedienung		•
	Funksteuerung mit Raumthermostat		•
	Sprachausgabefunktion		•
	Geräusch bei min. Betrieb	(db)	38
	Zehnstufige Ventilation		•
	Raumtemperatur in 5 Stufen regelbar		•
	Wochen-Zeitthermostat		•
	Raumthermostat		optional
	G.S.M. Modem.		optional
	Gewicht	(kg)	221/189
	Feuerraumleistung	(kW)	3,1-11



1. Pelletsbehälter
2. Förderschnecke
3. Brenntopf aus Guss
4. Zündpatrone
5. Brennkammer aus Guss
6. Raumheizungsventilator
7. Warmluftöffnung
8. Rauchabzugsventilator
9. Rohrbürste
10. Aschenlade

Ideal für Modernisierungen

Nicht nur für neue Gebäude oder Wohnungen kleiner oder mittlerer Größe ist der Ecotherm 7000 als vollwertige Heizung geeignet. Besonders für ältere Gebäude, die mit Elektro- oder Nachtspeicherheizung ausgestattet sind, ist der Ecotherm 7000 im Vergleich zu

Flexible 8 cm-Alurohre werden an der Rückseite des Pelletofens befestigt, am Boden oder in Ecken verlegt, verkleidet und den anliegenden Räumen zugeführt. Die Zufuhr der gewärmten Luft wird am Ofen eingestellt. So haben bereits vor zehntausend Jahren die alten Römer ihre Villen beheizt.

Ideal für Modernisierungen

Nicht nur für neue Gebäude oder Wohnungen kleiner oder mittlerer Größe ist der Ecotherm 7000 als vollwertige Heizung geeignet. Besonders für ältere Gebäude, die mit Elektro- oder Nachtspeicherheizung ausgestattet sind, ist der Ecotherm 7000 im Vergleich zu einer nachträglich eingebauten wasser-führenden Heizung eine äußerst kostengünstige Alternative, da bis zu fünf Räume über die einfach zu installierenden Luftkanäle beheizt werden können. Dadurch kann in manchen Fällen auf den Einbau erheblicher wasserführender Zentralheizung verzichtet werden. Pelletofen Ecotherm 7000 Korpus mit Aladin (189 kg)



Günter Weinert 38524 Sassenburg Siedlerweg 25
info@reg-energiemix.de www.reg-energiemix.de
 Telefon 05379-980031

3.300,00	
Stahl-Gehäuse 7000 Bordeaux	Ä
366,00	
Stahl-Gehäuse 7000 Beige	Ä
366,00	
Stahl-Gehäuse 7000 Lederfarbe	Ä
366,00	
Edelstahl-Gehäuse 7000	Ä
366,00	

Nettopreis, zzgl. Fracht ab Lager Deutschland.
 Änderung der technischen Daten, Eigenschaften,
 Preise bleiben vorbehalten.